

# Tecnología de entrada de válvula MVG40

**mastip**<sup>TM</sup>  
hot runner solutions



**El sistema MVG40 (entrada de válvula distribuidora) es perfecto para todas las aplicaciones que requieran un llenado preciso, rápido y secuencial o entradas con acabados muy superficiales.**

Gracias a sus varias opciones de entrada y ausencia de separadores de material, funcionará con los materiales más exigentes. El sistema MVG40 está diseñado para instalarse fácilmente debido a su sencillo montaje en la placa posterior y conductos de aire integrados.

## Diseño del molde

- Posibilidad de separación estrecha de boquillas. Medida mínima de serie separación de 75 mm (se puede modificar para adaptarse a una separación de 58 mm)
- Placas posteriores con un grosor mínimo de 55 mm
- Mecanizado sencillo de los receptáculos
- El circuito neumático está integrado en la placa posterior

## Funcionamiento

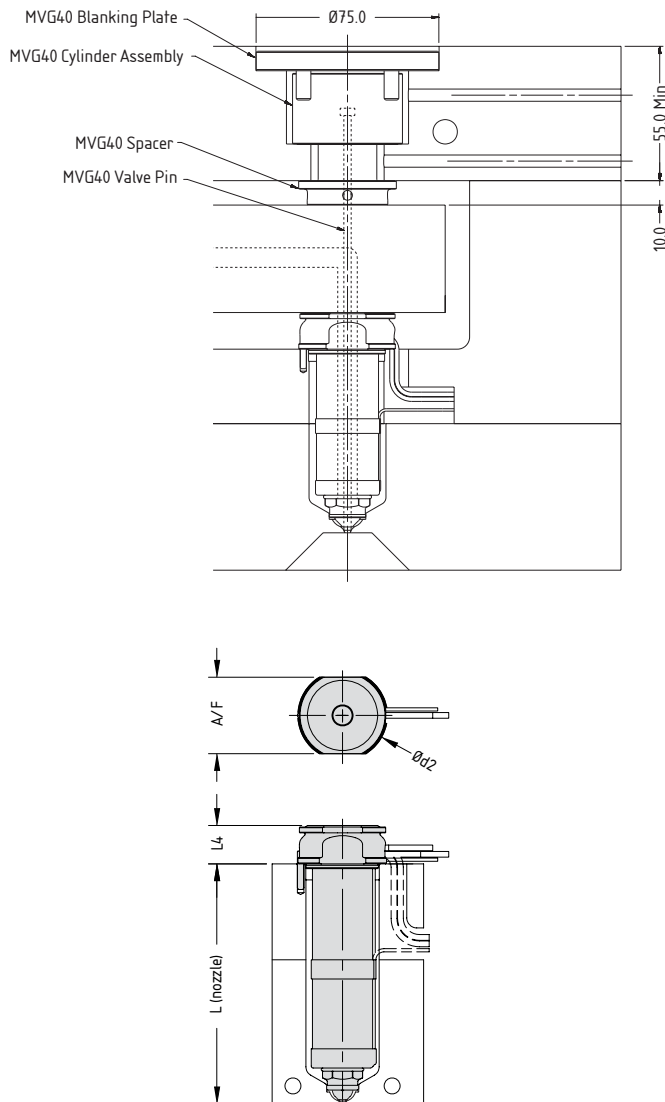
- El sistema MVG40 se puede adaptar a las boquillas MX y BX
- Presión de moldeo reducida
- Ventana de moldeo aumentada
- La baja presión de llenado del molde se traduce en una mejor calidad de las piezas
- Requisitos de enfriamiento de la entrada reducidos
- Altura del vástago de la válvula ajustable
- Incorpora dos diseños de vástago: roscado totalmente ajustable o con cabeza y ajuste incremental

## Instalación y mantenimiento

- Mecanizado e instalación sencillos
- Fácil sustitución de las juntas

# Tecnología de entrada de válvula MVG40

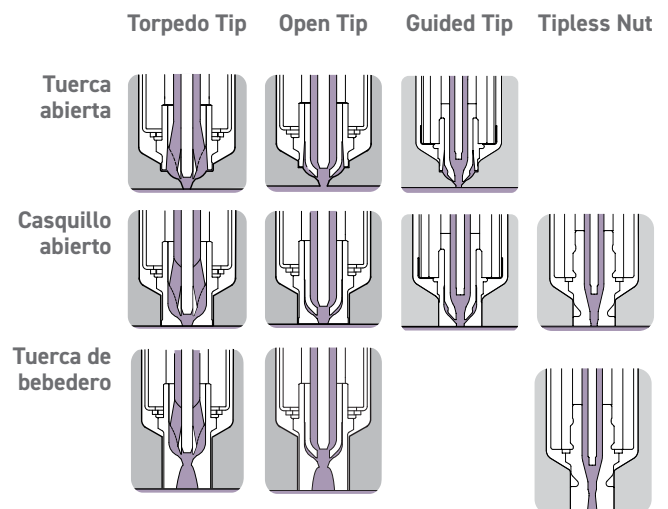
## Sección de mitad caliente: vástago con cabeza MVG40-P1



## Disponibilidad

	13 Serie		16 Serie		19 Serie		27 Serie
	MX	BX	MX	BX	MX	BX	BX
L	45				—	45	—
	55						—
	65						—
	75						—
	—	85	—	85	—	85	
	95						—
	—	105	—	105	—	105	
	115						—
	130						—
	145						—
	—	160	—	160	—	160	
	175						—
							200
							225
							250
						275	
						300	
						350	
						400	
						450	
A/F	24	31	26	34	36		45
d2	28	34	30	38	40		50
L4	12				15		20

## Opciones de entrada



## Conjunto de entrada de válvula

	Serie 13 *	Serie 16	Serie 19	Serie 27
	MX / BX	MX / BX	MX / BX	BX
Descripción	Vástago con cabeza MVG40-P1			
Tipo de accionamiento	Neumático			
Tamaño del vástago	2,0	2,5	3,0	5,0
Recorrido	10			

\* La serie 13 solo está disponible con tuerca abierta y punta abierta  
Todas las medidas son en milímetros