

Systeme à obturation MVG55

mastipTM
hot runner solutions



Le système MVG55 (Obturation pneumatique) est idéal pour les applications de poids injecté moyen à élevé nécessitant un remplissage séquentiel ou des seuils cosmétiques.

Le système à obturation produit des temps de cycle plus courts, une meilleure résistance et apparence des pièces avec une stabilité dimensionnelle accrue. Le MVG55 a la capacité de remplir de façon séquentielle la pièce ainsi que la possibilité de gérer les lignes de soudure.

En raison de ses multiples options d'injection à grande vitesse et d'absence de zones de stagnation, il fonctionnera avec les matériaux les plus exigeants, y compris ceux qui contiennent des adjuvants.

Le MVG55 à commande pneumatique est conçu pour une installation facile grâce à un montage simple dans la plaque semelle équipée de ses conduits d'air.

Conception moule

- Faible espacement des buses. Entraxe mini de 95mm (pouvant être ajusté à 74mm après modification)
- Plaques semelles pouvant être au minimal de 55mm
- Usinage facile des logements
- Circuit pneumatique intégré à la plaque semelle

Mise en œuvre

- MVG55 disponible pour les buses BX de la série 27
- Pression d'injection réduite
- Paramètres de moulage accrue
- Cisaillement réduite pour une meilleure qualité de pièce
- Exigences de régulation du seuil réduites
- Hauteur réglable de l'obturateur
- Équipé d'obturateur à tête, avec réglage ajustable

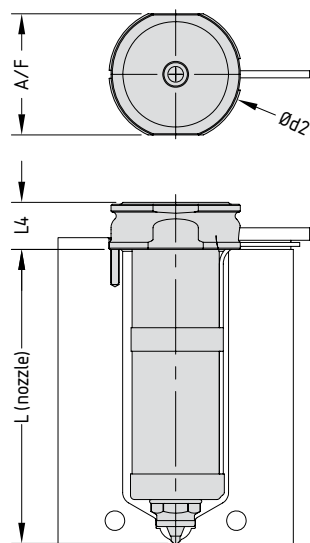
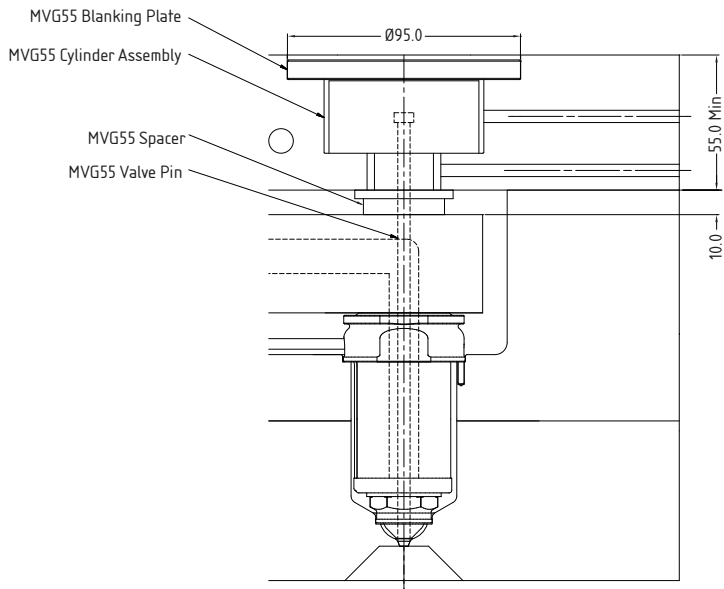
Installation et maintenance

- Usinage et installation faciles
- Remplacement facile des joints

Système à obturation MVG55

mastip[™]
hot runner solutions

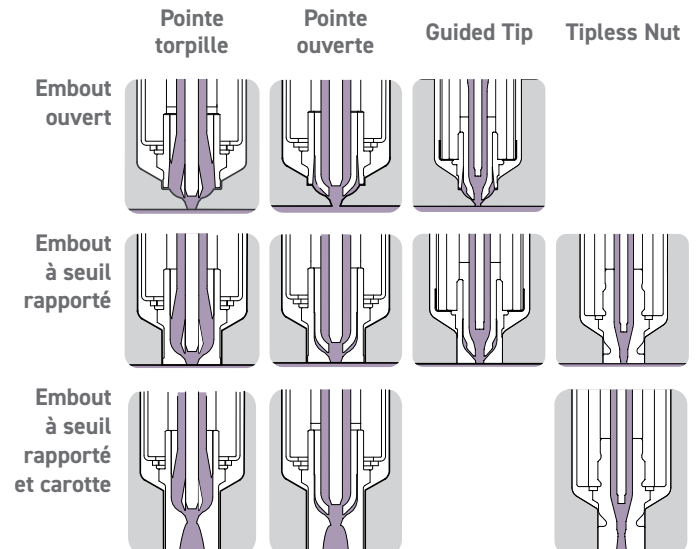
Section partie chaude



Système à obturation

	Série 27
	BX
Description	Obturateur à tête MVG55-P1
Type de commande	Pneumatique
Dimensions obturateur	5,0
Course	10

Options de seuil



Disponibilité

	Série 27
	BX
L	75
	85
	95
	105
	115
	130
	145
	160
	175
	200
	225
	250
	275
	300
A/F	45
	450
d2	50
L4	10

Toutes les mesures sont en millimètres.