

Sistema di otturazione MVG55

mastipTM
hot runner solutions



Il sistema di otturazione MVG55 è l'ideale per medie e grandi applicazioni che richiedono iniezione sequenziale o qualità estetica elevata.

Il sistema di otturazione produce cicli più veloci, robustezza ed estetica dei pezzi migliorate con una maggiore stabilità dimensionale. MVG55 ha la capacità di riempire progressivamente il pezzo e l'abilità di gestire le linee di saldatura.

Grazie alle molteplici opzioni di otturazione e l'assenza punti di ristagno, il sistema è adatto per lavorare anche con i materiali più impegnativi. L' MVG55 è progettato per un'installazione semplice grazie al montaggio nella piastra di chiusura con canalizzazione pneumatica integrata.

Design stampo

- Interasse minimo standard 95mm – possibilità di riduzione fino a 74mm
- Spessore piastra di chiusura 55mm minimo
- Semplice lavorazione della sede di installazione
- Circuito pneumatico integrato nella piastra di chiusura

Operatività

- Disponibile per iniettori BX serie 27
- Bassa caduta di pressione
- Ampia gamma di applicazioni
- Basso stress durante il riempimento e miglior qualità dei pezzi
- Riduce la necessità di raffreddare l'area di iniezione
- Lunghezza otturatore regolabile
- Design asta di otturazione con regolazione con distanziali incrementali

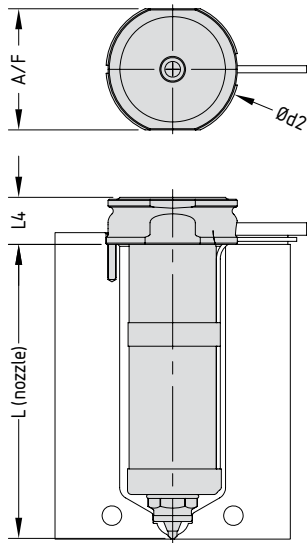
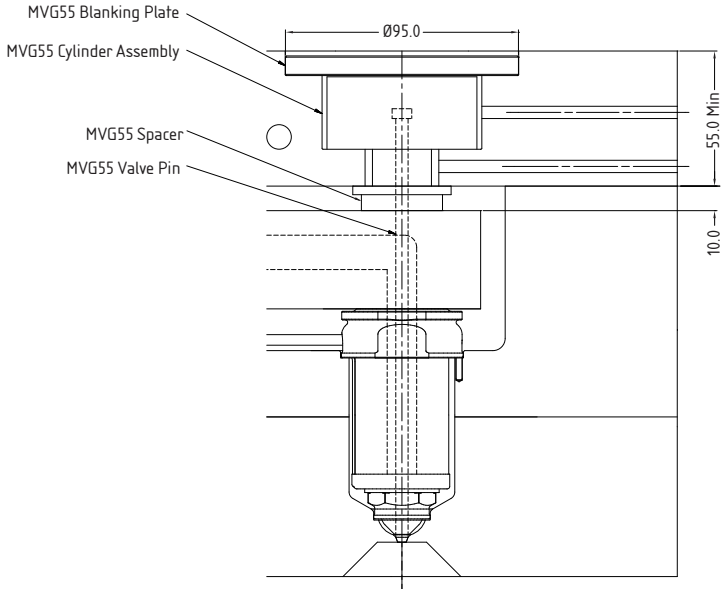
Installazione e manutenzione

- Lavorazione ed installazione semplici
- Facile sostituzione dell'otturatore

MVG55 Valve GateTechnology



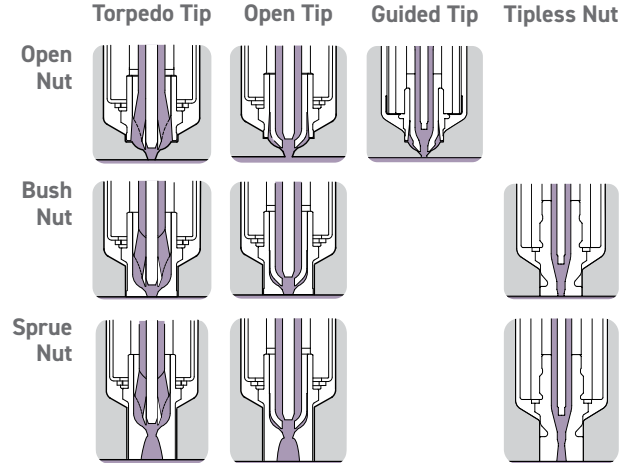
Hot Half Section



Valve Gate Assembly

	27 Series
	BX
Description	MVG55-P1 Headed Pin
Actuation Type	Pneumatic
Pin Size	5.0
Stroke	10

Gating Options



Availability

	27 Series
	BX
L	75
	85
	95
	105
	115
	130
	145
	160
	175
	200
	225
	250
	275
	300
A/F	45
	45
d2	50
L4	10

All measurements are in millimetres.

Distributore esclusivo per l'Italia

Sverital S.p.A. Via S.Maria, 108 20093 Cologno Monzese - MI Phone: +39 02 251 561 Fax: +39 02 2539 1055 Email: sverital@sverital.it Web: www.sverital.it

Mastip Head Office New Zealand
Phone: +64 9 970 2100
Email: mastip@mastip.com

Mastip Regional Office Europe
Phone: +33 0 809 400 076
Email: mastip@mastip.eu

Mastip Regional Office North America
Phone: +1 262 644 9400
Email: northamerica@mastip.com

Mastip Regional Office China
Email: china@mastip.com